

平成21年度
東京都地区選抜大会

1月10日(日)

安田学園 電大高

中大附属 駒大高

主催
主管



財団法人 東京都バレーボール協会



東京都高等学校体育連盟バレーボール男子部

1月10日 試合開始 9:30(プロトコールは11分前の9:19開始) 開場8:30

ブロック	会場	交通	委員
A	安田学園	総武線「両国」	第2支部の委員
B	中大附属	中央線「武蔵小金井」よりバス	第3支部の委員
C	電大高	中央線「東小金井」	第4支部の委員
D	駒大高	田園都市線「桜新町」	第1支部の委員

大会使用球…ミカサ

- ・第1試合の審判を第3試合のチームで行います。
- ・2試合連続する時には、試合間を15分とします。
- ・3試合連続する時には、試合間を30分とします。
- ・各ブロック代表は1月16日(土)に行われる第41回全国選抜大会東京地区大会に推薦します。

<第41回全国選抜優勝大会東京大会>

①上位3チームが全国大会に出場する(東京第1、東京第2、開催地代表)

②組み合わせは
右の通り

I	準決勝 A-B	準決勝 C-D
II	(第1、第2代表決定戦) 準決勝の勝者の対戦	(開催地代表決定戦) 準決勝の敗者の対戦

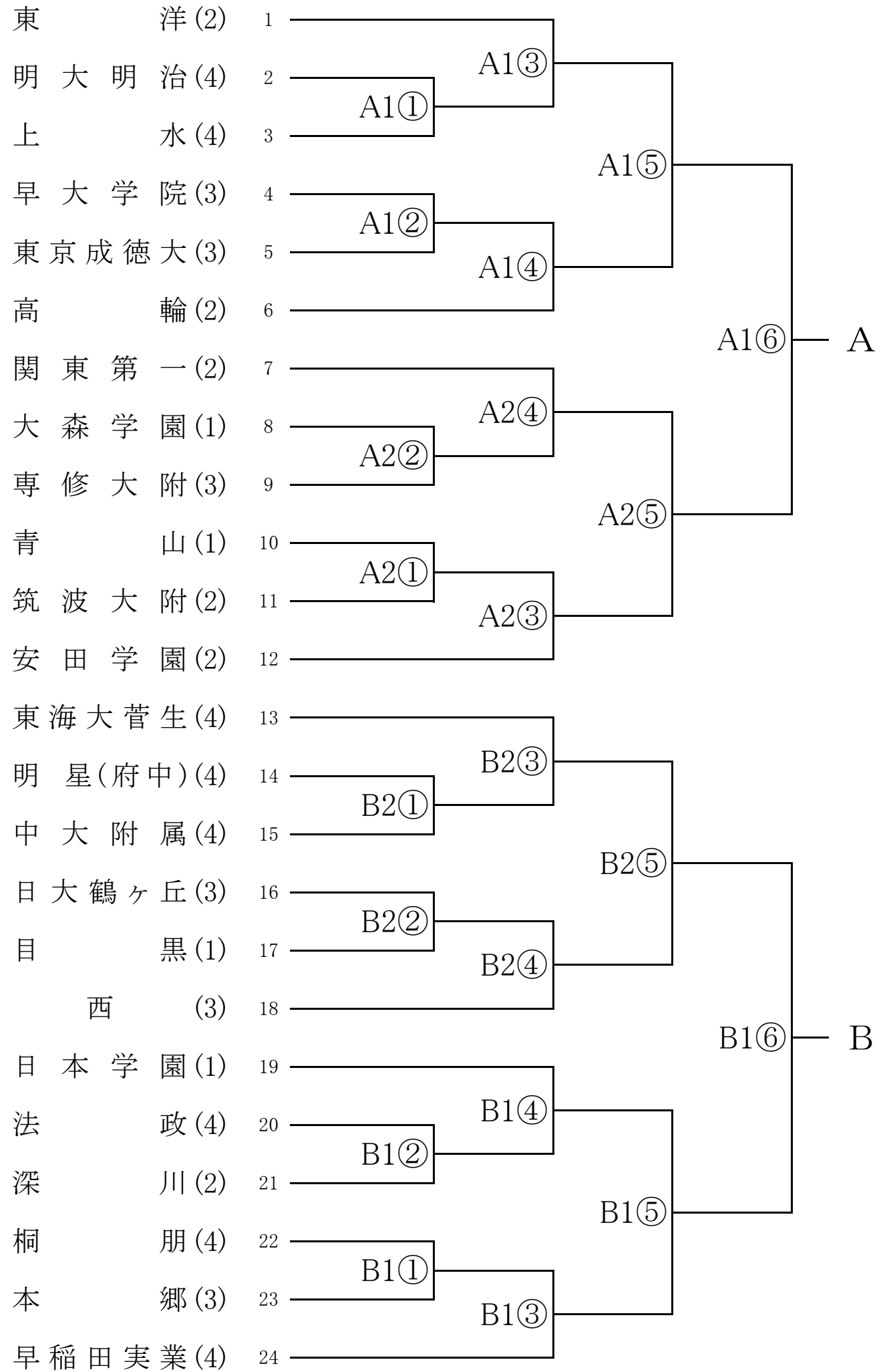
注意事項

- 1 集合時間を守ること。(開場は試合開始の1時間前)
- 2 棄権する場合は必ず会場校、またはその会場の担当役員に連絡すること。事前に連絡できなかった場合には、当日の朝に代表者が必ず会場まで連絡に行くこと。
- 3 ゴミは必ず持ち帰り、会場内を汚さないこと。
- 4 土足厳禁。体育館シューズと下履きの区別をすること。
- 5 各会場とも駐車場は用意してありません。車でのご来場はご遠慮下さい。
- 6 その他、各委員の注意・指示に従ってください。

新型インフルエンザ対策について

- ・今回の大会では試合開始前後の挨拶は握手をしないこととします。エンドラインで挨拶をした後は、そのままベンチに戻ってください。
- ・会場校が休校になった場合、試合会場が変更になることがあります。対象校にはご連絡しますので、ご承知おきください。緊急に変更する必要がある場合には、ホームページのNEWSに掲載し、関係チームへはJVAからのメールでお知らせします。事前のチェックをお願いします。

平成21年度 東京都地区選抜大会



平成21年度 東京都地区選抜大会

