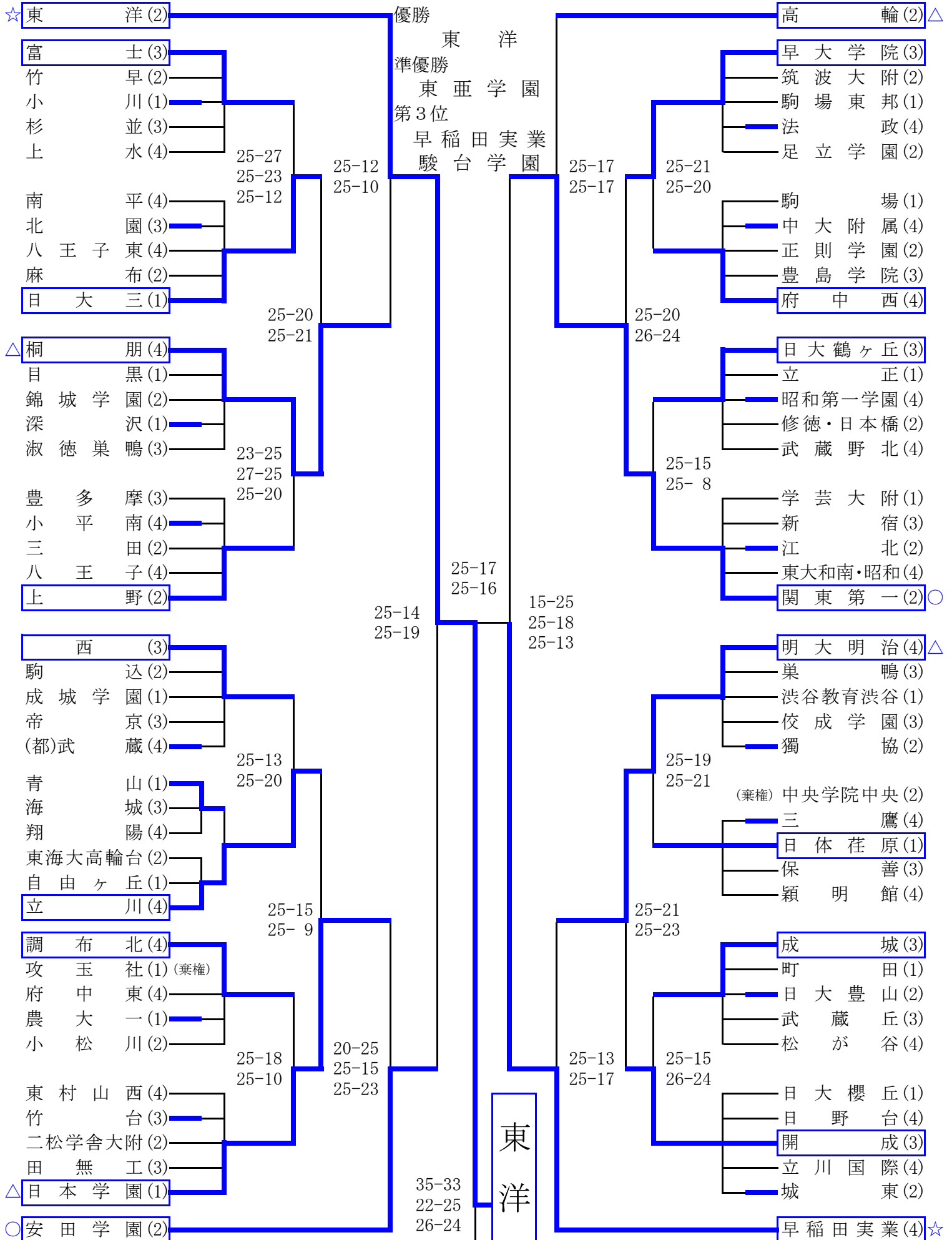


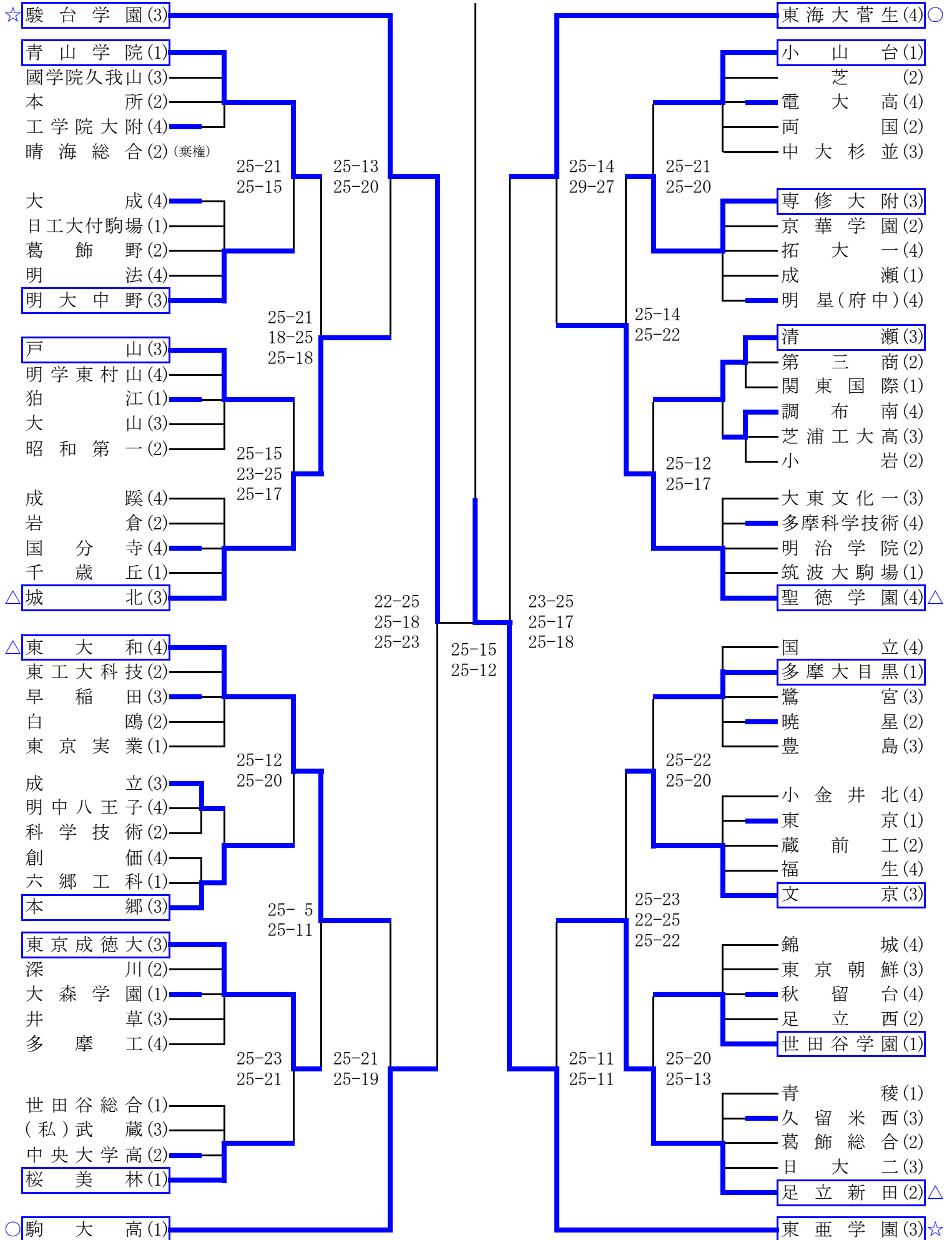
平成23年度 関東大会東京都予選会

☆…ベスト4、○…ベスト8、△…ベスト16、  …2日目出場



平成23年度 関東大会東京都予選会

☆…ベスト4、○…ベスト8、△…ベスト16、  …2日目出場



関東大会東京都予選会 順位決定リーグ戦  
Cコート Dコート

a	桐 朋 (4)
b	日 本 学 園 (1)
c	高 輪 (2)
d	明 大 明 治 (4)

日 本 学 園 対 桐 朋	
2	{ 25 - 18 } 0
	{ 25 - 19 }

高 輪 対 明 大 明 治	
2	{ 25 - 13 } 0
	{ 25 - 10 }

高 輪 対 桐 朋	
2	{ 25 - 18 } 0
	{ 25 - 22 }

日 本 学 園 対 明 大 明 治	
2	{ 25 - 14 } 0
	{ 25 - 15 }

以上、第4試合で上位2チームが決定

e	城 北 (3)
f	東 大 和 (4)
g	聖 徳 学 園 (4)
h	足 立 新 田 (2)

東 大 和 対 城 北	
2	{ 25 - 23 } 0
	{ 25 - 21 }

聖 徳 学 園 対 足 立 新 田	
2	{ 25 - 20 } 1
	{ 32 - 34 } { 25 - 19 }

聖 徳 学 園 対 城 北	
2	{ 21 - 25 } 1
	{ 27 - 25 } { 25 - 22 }

東 大 和 対 足 立 新 田	
2	{ 25 - 19 } 0
	{ 25 - 23 }

以上、第4試合で上位2チームが決定

勝敗

高 輪	2-0
日 本 学 園	2-0
桐 朋	0-2
明 大 明 治	0-2

勝敗

東 大 和	2-0
聖 徳 学 園	2-0
城 北	0-2
足 立 新 田	0-2

関東大会東京都予選会 最終順位

1	★ 東 洋 (2)
2	★ 東 亜 学 園 (3)
3	★ 早 稲 田 実 業 (4)
4	★ 駿 台 学 園 (3)
5	★ 安 田 学 園 (2)
6	★ 東 海 大 菅 生 (4)
7	★ 関 東 第 一 (2)
8	★ 駒 大 高 (1)

9	桐 朋 (4)
10	足 立 新 田 (2)
11	明 大 明 治 (4)
12	城 北 (3)
13	★ 日 本 学 園 (1)
14	★ 聖 徳 学 園 (4)
15	★ 高 輪 (2)
16	★ 東 大 和 (4)

備考 ★…関東大会出場チーム

順位はトーナメント戦の結果により決定します。よって、関東大会の出場権とは異なる場合があります。  
上記の16チームは次の「全日本高校選手権大会東京予選会兼国体選手選考会」のシードです。