

平成23年度

全日本バレーボール  
高等学校選手権大会  
一次予選


第1日目 8月28日(日)

青山 本所 大泉桜 明大明治  
小川 足立西 成城 立川  
農大一 上野 開成 拓大一

第2日目 9月18日(日)

駒大高 安田学園 明大明治 **大成**

主催  財団法人 東京都バレーボール協会

主管  東京都高等学校体育連盟バレーボール男子部

第1日目 8月28日 試合開始 9:00(プロトコールは11分前の8:49開始) 開場8:00

コート	会場	交通	委員(○は会場校の先生です。)
a・h	青山	総武線「千駄ヶ谷」・銀座線「外苑前」	○松井、山下、尾島
b	明大明治	京王線「調布」よりバス	○山中、清水、長谷川、会田
c	立川	中央線「立川」	(○鈴木) 中山、百瀬、三輪、阿川
d・p	本所	半蔵門線・京成線・浅草線「押上駅」	○渋谷、吉江、赤羽、中村、堀越、大塚(達)
e・m	大泉桜	西武池袋線「大泉学園」よりバス	○坂口、篠原、請地、小磯
f	足立西	日暮里舎人ライナー「江北」	○笹島、太田、近藤、森田
g	小川	横浜線「成瀬」	○加藤、杉山、古溝
i・l	成城	大江戸線「牛込柳町」	○佐藤、原山、筒井、竹山、柚原
j	開成	山手線・京浜東北線・千代田線「西日暮里」	○宮、大塚(敏)、小柴、若槻
k	上野	千代田線「根津」	○福代、天海、山元
n	拓大一	西武拝島線・多摩モノレール「玉川上水」	○阿部、深谷、知久
o	農大一	小田急線「経堂」	○今井、真下、永滝、戸田

大会使用球…モルテン(全日)

- ・開始式を8:30に行うので、全チーム集合すること。
  - ・各チーム審判を帯同すること。(教員・OB)
  - ・第1試合の審判は第3試合のチームが担当する。
  - ・大会要項(総会時配布)の「大会参加上の注意事項」を熟読し、周知徹底すること。
  - ・各コートの代表は第2日目に出場する。そのチームは以下の点に注意すること。
- 1日目の会場で自チームの大会申込書を受取り、2日目の会場へ持参すること。

第2日目 9月18日 試合開始 9:30(プロトコールは11分前の9:19開始) 開場8:30

コート	会場	交通	委員
A	明大明治	京王線「調布」よりバス	第3支部の委員
B	安田学園	総武線「両国」	第2支部の委員
C	駒大高	田園都市線「桜新町」	第1支部の委員
D	<b>大成</b>	<b>中央線「三鷹」</b>	第4支部の委員

- ・2日目に出場するチームは、自チームの申込書を各会場の受付へ提出すること。
- ・第1試合の審判は第3試合のチームが担当する。
- ・試合が連続する場合には試合間を15分とする。3連続となった場合には30分とする。
- ・各ブロック代表は11月26日(土)に行われる東京都代表決定戦に推薦する。

<第63回全日本バレーボール高等学校選手権大会 東京都代表決定戦>

- ①上位3チームが全国大会に出場する(東京第1、東京第2、開催地代表)
- ②組み合わせは以下の通り。

I	準決勝 A－B	準決勝 C－D
II	(第1、第2代表決定戦) 準決勝の勝者の対戦	(開催地代表決定戦) 準決勝の敗者の対戦

大会使用球…ミカサ(11月26日のみ)

## 注意事項

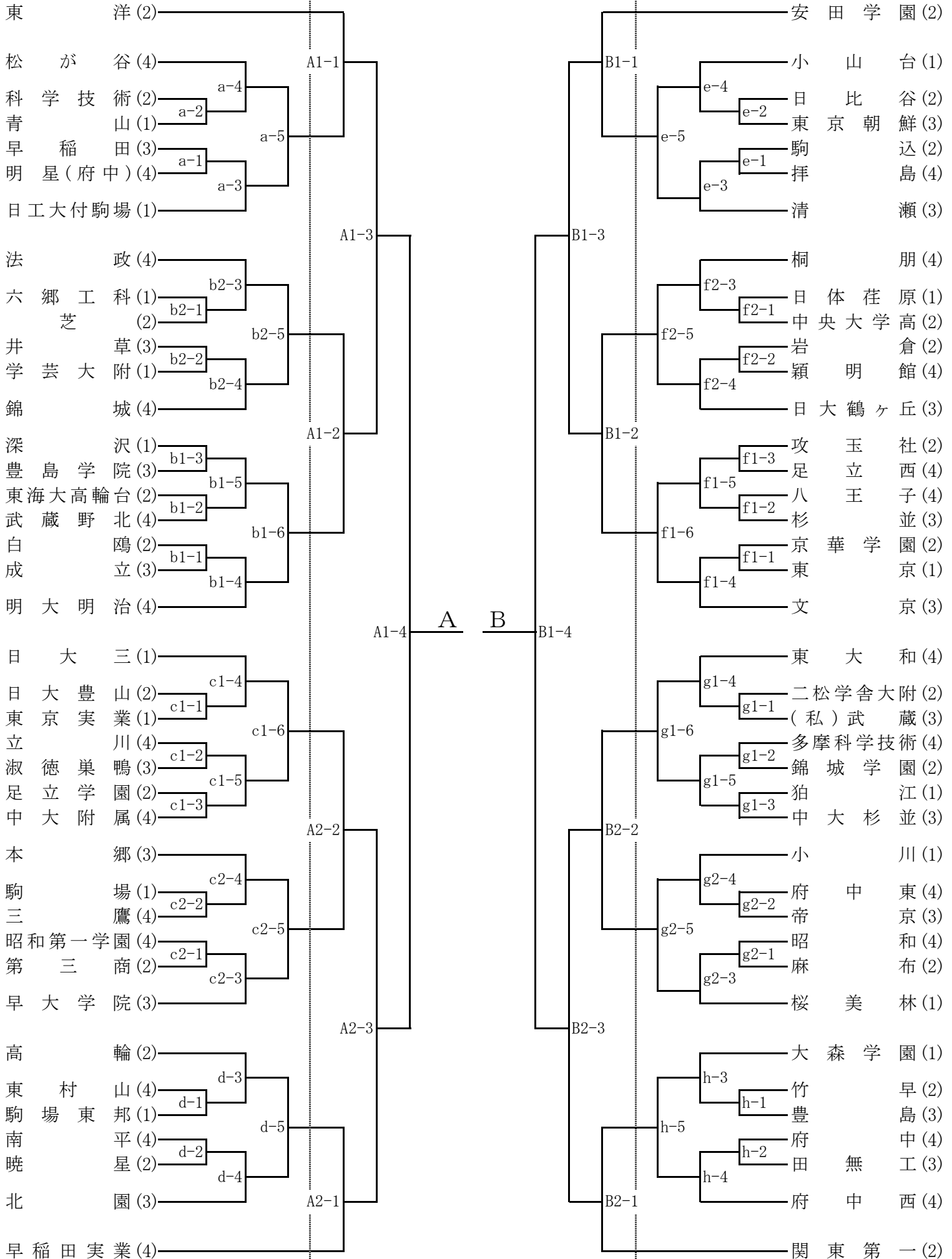
- 1 集合時間を守ること。(開場は試合開始の1時間前)
- 2 棄権する場合は必ず会場校、またはその会場の担当役員に連絡すること。  
事前に連絡できなかった場合には、当日の朝に代表者が必ず会場まで連絡に行くこと。
- 3 ゴミは必ず持ち帰り、会場内を汚さないこと。
- 4 土足厳禁。体育館シューズと下履きの区別をすること。
- 5 各会場とも駐車場は用意してありません。車でのご来場はご遠慮下さい。
- 6 会場の物品を破損した場合には、速やかに会場主任に届け出ること。
- 7 その他、各委員の注意・指示に従ってください。

平成23年度 全日本選手権 一次予選

8/28

9/18

8/28



平成23年度 全日本選手権 一次予選

8/28

9/18

8/28

