

平成23年度

東京都高等学校6人制バレーボール男子

新人大会

第1日目 11月13日(日)

小川	本所	清瀬	電大高
農大一	上野	早稲田	明大明治
青山	足立西	城北	中大附属
	両国		小平南

第2日目 11月20日(日)

駒大高	中大附属	成城	電大高
-----	------	----	-----

第3日目 11月23日(水・祝)

電大高

主催  財団法人 東京都バレーボール協会

主管  東京都高等学校体育連盟バレーボール男子部

第1日目 11月13日 試合開始 9:00(プロトコールは11分前の8:49開始) 開場8:00

コート	会場	交通	委員(○は会場校の先生です。)
A・H	電大高	中央線「東小金井」	○深谷、長谷川
B	本所	半蔵門線・京成線・浅草線「押上駅」	○渋谷、大塚達、赤羽
C	清瀬	西武池袋線「清瀬」	○篠原、請地、小磯、宮
D	小川	横浜線「成瀬」	○加藤、古溝
E	上野	千代田線「根津」	○福代、山元、近藤、天海
F	明大明治	京王線「調布」よりバス	○山中、杉山
G	早稲田	東西線「早稲田」	(○天田) 坂口、竹山、柚原、若槻
I・P	中大附属	中央線「武蔵小金井」よりバス	○三輪、阿部、中山、阿川
J	足立西	日暮里舎人ライナー「江北」	○笹島、山下、堀越、吉江、中村、尾島
K	農大一	小田急線「経堂」	○今井、真下、戸田
L	小平南	中央線「国分寺」	(○甲斐) 会田、百瀬
M	城北	東武東上線「上板橋」	○大塚敏、小柴、筒井、佐藤、原山
N	両国	総武線「錦糸町」	(○渋谷) 清水、知久、森田、太田
O	青山	総武線「千駄ヶ谷」・銀座線「外苑前」	○松井、永滝

- ・各チーム審判を帯同すること。(教員・OB)
- ・開始式を8:30に行うので、全チーム集合すること。
- ・大会要項(総会時配布)の「大会参加上の注意事項」を熟読し、周知徹底すること。
- ・各コートの代表は第2日目に出場します。そのチームは以下の点に注意すること。

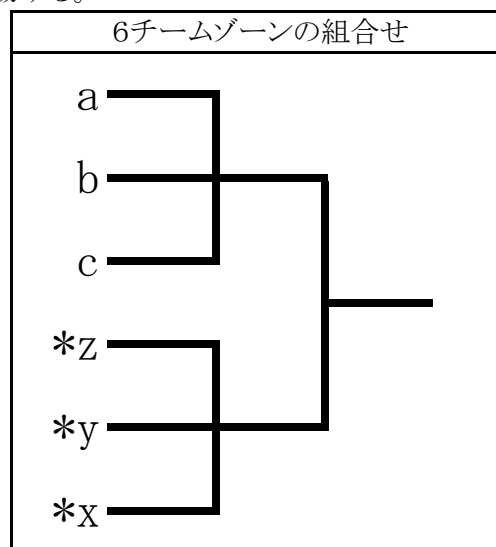
2日目の会場での参加費4000円が必要となる。また、1日目の会場で自チームの大会申込書を受取り、2日目の会場へ持参すること。

第1日目の試合順について

○3チームリーグ2つの計6チームのゾーン

- 各リーグ1位同士の対戦を行い、勝者は大会第2日目に出場する。

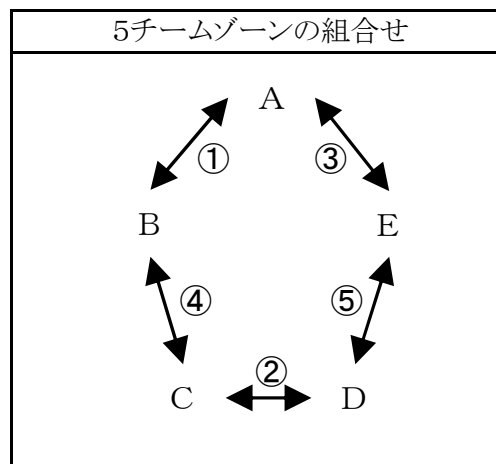
	対戦	審判
i	a-b	c
*ii	x-y	z
iii	b-c	a
*iv	y-z	x
v	a-c	b
*vi	x-z	y
(休憩 20分)		
vii	各リーグの1位同士	各リーグの2位チーム



○5チームリーグのゾーン

- 5チームを五角形に配置したときの隣同士が対戦する。
- 通常のリーグ戦と同様、勝ち点、セット率、得点率で仮の順位を決める。
- 1位と2位でコート決勝を行う。(再戦でも実施)

	対戦	審判
①	A-B	E
②	C-D	B
③	E-A	D
④	B-C	A
⑤	D-E	C
(休憩 20分)		
⑥	コート決勝	リーグ戦3位チーム



セット率・得点率で順位が確定しない場合は下記の通りとする。

- 得点率まで同点の2位が2チームの場合は、直接対戦している場合はその勝者を2位とする。直接対戦していなければ、2位決定戦を行う。
- 得点率まで同点の2位が3チームの場合は抽選で2位チームを決定する。
- 5チーム全てが得点率まで同点になった場合は、抽選により1位と2位を決定する。

※最終的には、この変則リーグの2位以下の順位はつけない。

○1日目のリーグ戦で棄権チームがあった場合について

- 3チームのリーグ戦

ルール通りセットカウント2-0、得点は2セットとも25-0で対戦相手の不戦勝とする。

- 5チームのリーグ戦

不戦勝のチームがセット率・得点率で著しく有利になるため、棄権チーム以外で4チームのリーグ戦に組み直し1位をコート代表とする。

2チームが棄権した場合は3チームのリーグ戦とする。

第2日目 11月20日 試合開始 10:00(プロトコールは11分前の9:49開始) 開場9:00

コート	会場	交通	委員
a・b	電大高	中央線「東小金井」	第4支部の委員
c・d	駒大高	田園都市線「桜新町」	第1支部の委員
e・f	中大附属	中央線「武蔵小金井」よりバス	第2支部の委員
g・h	成城	大江戸線「牛込柳町」	第3支部の委員

- ・2日目出場のチームは、参加費4000円と自チームの申込書を各会場の受付へ提出すること。
- ・第1試合の審判を第2試合のチームが行う。
- ・各チーム審判を帯同すること。(教員・OB)
- ・各コートの代表(ベスト8)は第3日目に出場する。
- ・試合間を15分とする。

第3日目 11月23日 試合開始 10:00(プロトコールは11分前の9:49開始) 開場9:00

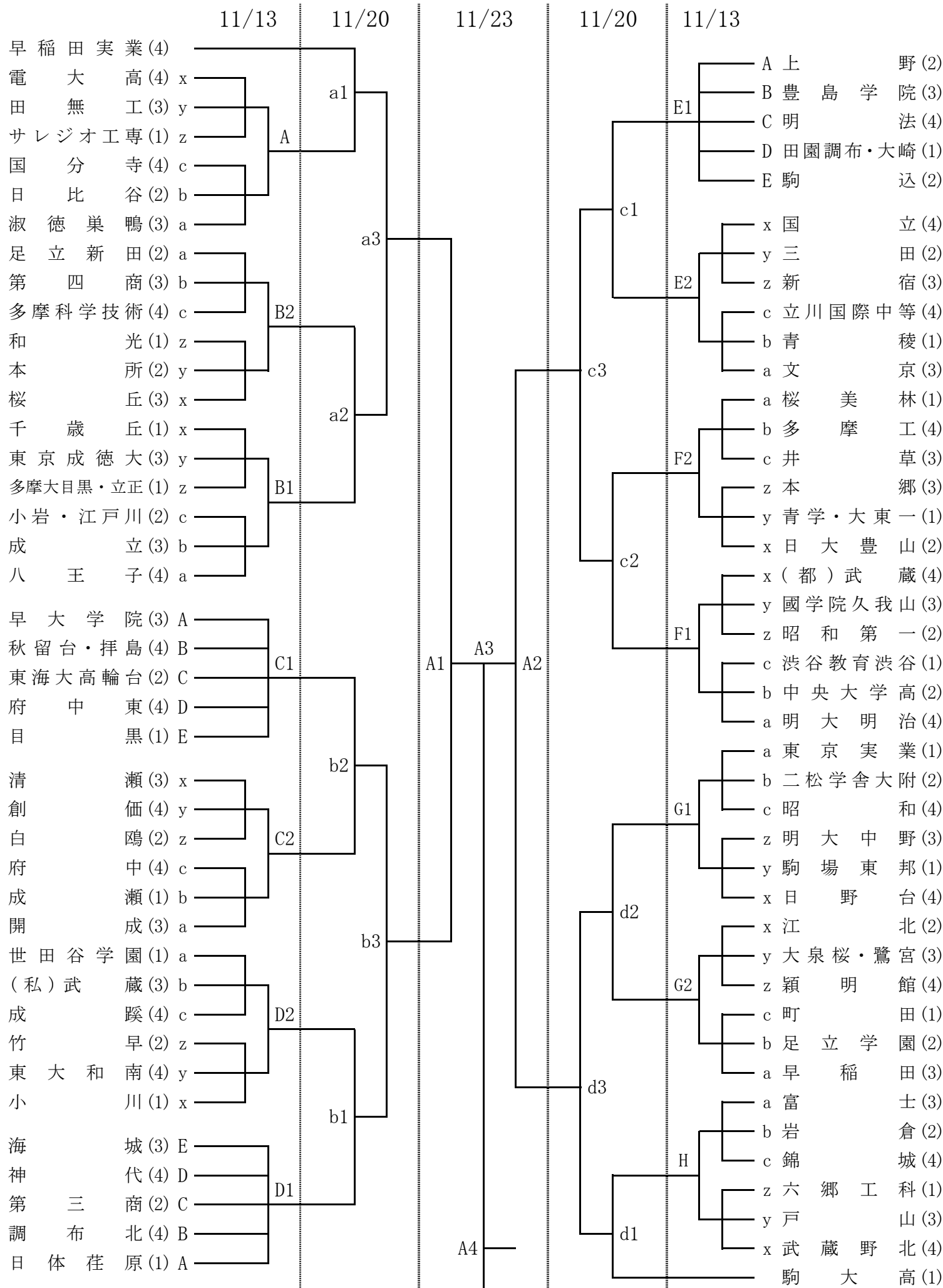
会場	交通
電大高	中央線「東小金井」

- ・第1試合の補助役員を第2試合のチームが分担して行う。
- ・試合間を15分とする。決勝の前は30分とする。

注意事項

- 1 集合時間を守ること。(開場は試合開始の1時間前)
- 2 棄権する場合は必ず会場校、またはその会場の担当役員に連絡すること。事前に連絡できなかつた場合には、当日の朝に代表者が必ず会場まで連絡に行くこと。
- 3 ゴミは必ず持ち帰り、会場内を汚さないこと。
- 4 土足厳禁。体育館シューズと下履きの区別をすること。
- 5 各会場とも駐車場は用意してありません。車でのご来場はご遠慮下さい。
- 6 その他、各委員の注意・指示に従ってください。

平成23年度 新人大会



平成23年度 新人大会

