

平成24年度


全日本バレーボール
高等学校選手権大会
一次予選

第1日目 8月23日(木)

青山 本所 本郷 明大明治
農大一 蔵前工 杉並学院 小平南
桜美林 足立西 開成 電大高

第2日目 9月17日(祝)

駒大高 安田学園 中大附属 電大高

主催  財団法人 東京都バレーボール協会

主管  東京都高等学校体育連盟バレーボール男子部

第1日目 8月23日 試合開始 9:00(プロトコールは11分前の8:49開始) 開場8:00

コート	会場	交通	委員(○は会場校の先生です。)
a・d	本郷	山手線・都営三田線「巣鴨」	(○倉澤) 真下、柚原、竹本、小柴、竹山
b	杉並学院	中央線「高円寺」	○若槻、山下、尾島、坂口、佐藤、原山
c	本所	半蔵門線・京成線・浅草線「押上駅」	○渋谷、筒井、太田、山元、三輪
e・i	蔵前工	総武線「浅草橋」	○堀越、大塚(達)、福代、近藤
f	明大明治	京王線「調布」よりバス	○山中、清水、長谷川
g	農大一	小田急線「経堂」	○武田、加藤、戸田
h・m	桜美林	小田急線「町田」よりバス	○杉山、古溝
j	青山	総武線「千駄ヶ谷」・銀座線「外苑前」	○松井、永滝、阿川
k	足立西	日暮里舎人ライナー「江北」	(○諸隈) 笹島、吉江、森田、天海、赤羽
l・p	小平南	中央線「国分寺」	(○甲斐) 百瀬、会田、阿部
n	電大高	中央線「東小金井」	○深谷、中山、知久
o	開成	山手線・京浜東北線 ・千代田線「西日暮里」	○宮、大塚(敏)、篠原、請地、小磯

大会使用球…ミカサ(全日)

- ・開始式を8:30に行うので、全チーム集合すること。
 - ・各チーム審判を帯同すること。(教員・OB)
 - ・第1試合の審判は第3試合のチームが担当する。
 - ・大会要項(総会時配布)の「大会参加上の注意事項」を熟読し、周知徹底すること。
 - ・各コートの代表は第2日目に出場する。そのチームは以下の点に注意すること。
- 1日目の会場で自チームの大会申込書を受取り、2日目の会場へ持参すること。

第2日目 9月17日 試合開始 9:30(プロトコールは11分前の9:19開始) 開場8:30

コート	会場	交通	委員
A	中大附属	中央線「武蔵小金井」よりバス	第3支部の委員
B	安田学園	総武線「両国」	第2支部の委員
C	駒大高	田園都市線「桜新町」	第1支部の委員
D	電大高	中央線「東小金井」	第4支部の委員

- ・2日目に出場するチームは、自チームの申込書を各会場の受付へ提出すること。
- ・第1試合の審判は第2試合のチームが担当する。
- ・試合が連続する場合には試合間を15分とする。3連続となった場合には30分とする。
- ・各ブロック代表は11月17日(土)に行われる東京都代表決定戦に推薦する。

<第64回全日本バレーボール高等学校選手権大会 東京都代表決定戦>

- ①上位3チームが全国大会に出場する(東京第1、東京第2、開催地代表)
- ②組み合わせは以下の通り。

I	準決勝 A－B	準決勝 C－D
II	(第1、第2代表決定戦) 準決勝の勝者の対戦	(開催地代表決定戦) 準決勝の敗者の対戦

大会使用球…モルテン(11月17日のみ)

注意事項

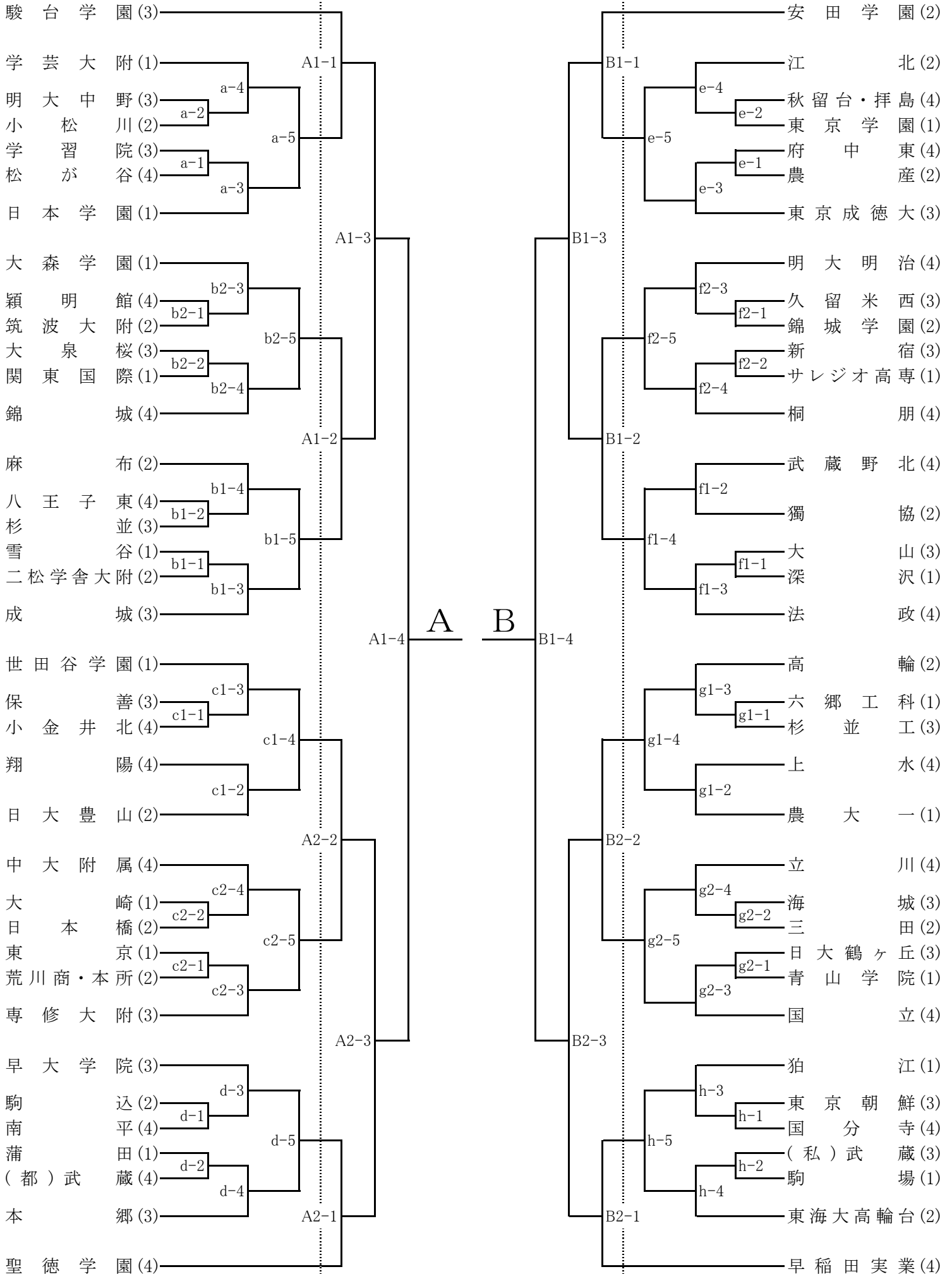
- 1 集合時間を守る事。(開場は試合開始の1時間前)
- 2 棄権する場合は必ず会場校、またはその会場の担当役員に連絡すること。
事前に連絡できなかった場合には、当日の朝に代表者が必ず会場まで連絡に行くこと。
- 3 ゴミは必ず持ち帰り、会場内を汚さないこと。
- 4 土足厳禁。体育館シューズと下履きの区別をすること。
- 5 各会場とも駐車場は用意してありません。車でのご来場はご遠慮下さい。
- 6 会場の物品を破損した場合には、速やかに会場主任に届け出ること。
- 7 その他、各委員の注意・指示に従ってください。

平成24年度 全日本選手権 一次予選

8/23

9/17

8/23



平成24年度 全日本選手権 一次予選

8/23

9/17

8/23

