

平成25年度

東京都高等学校6人制バレーボール男子  
東京都高等学校総合体育大会  
国民体育大会少年の部選手選考会

第1日目 6月9日(日)

青 山	日 本 橋	城 北	電 大 高
深 沢	本 所	清 瀬	明 大 明 治
六 郷 工 科	九 段 中 等	本 郷	中大附属(中学)
農 大 一	両 国	大 泉 桜	中大附属(二体)


第2日目 6月16日(日)

駒 大 高	安 田 学 園	成 城	電 大 高
-------	---------	-----	-------

第3日目 6月23日(日)

中 大 附 属

主催  東京都高等学校体育連盟

 公益財団法人 東京都バレーボール協会

主管  東京都高等学校体育連盟バレーボール男子部

第1日目 6月9日 試合開始 9:15(プロトコールは11分前の9:04開始) 開場8:00

コート	会場	交通	委員(○は会場校の先生です。)
A	青山	総武線「千駄ヶ谷」・銀座線「外苑前」	○松井、永滝、真下、竹本
B	深沢	田園都市線「桜新町」	(○谷口)古溝、阿川
C	電大高	中央線「東小金井」	○深谷、知久、会田
D	日本橋	京成線「京成曳舟」・東武線「曳舟」	(○高橋)山元、笹島、堀江、益永
E2 F3	城北	東武東上線「上板橋」	○大塚(敏)、西山、滝澤、小柴
E3 F2	明大明治	京王線「調布」よりバス	○山中、中山
G	清瀬	西武池袋線「清瀬」	○篠原、宮、請地
H3 M2	中大附属 (中学体育館)	中央線「武蔵小金井」よりバス	○三輪、阿部
H2 M3	中大附属 (第二体育館)	中央線「武蔵小金井」よりバス	○三輪、百瀬、長谷川
I	本所	半蔵門線・京成線・浅草線「押上駅」	○渋谷、堀越、近藤、赤羽
J	本郷	山手線・都営三田線「巣鴨」	(○倉澤) 柚原、竹山、若槻
K	九段中等	東西線「九段下」、総武線「飯田橋」	○天海、吉江、福代、田村
L	大泉桜	西武池袋線「大泉学園」よりバス	○坂口、原山、佐藤、小磯
N	六郷工科	京浜急行線「雑色」	○加藤、宮口、山下、尾島
O	農大一	小田急線「経堂」	○武田、杉山、戸田
P	両国	総武線「錦糸町」	(○渋谷) 太田、筒井、清水、大塚(達)

大会使用球…モルテン(全日)

・開場から試合開始までの時間については以下の通りとする。

8:05～8:30 指定された場所でネットを使わない練習

～8:45 スパイク(前半・後半に時間を分け、3カ所または2カ所による合同練習

～8:50 合同サービス練習

8:50～ 開始式

～9:04 第1試合のチームによるネットを使つての合同練習(開始式後)

9:04～ プロトコール(9:15 試合開始)

・各チーム審判を帯同すること。(教員・OB)

・大会要項(総会時配布)の「大会参加上の注意事項」を熟読し、周知徹底すること。

・各コートの代表は第2日目に出場する。そのチームは以下の点に注意すること。

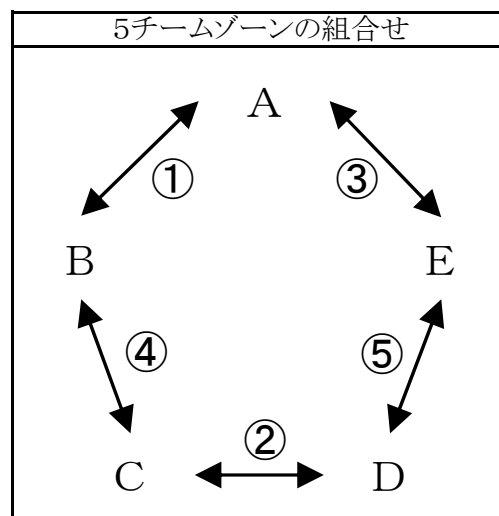
2日目の会場での参加費4000円が必要となる。また、1日目の会場で自チームの大会申込書を受取り、2日目の会場へ持参すること。

第1日目の試合順について

○5チームリーグのゾーン

- 5チームを五角形に配置したときの隣同士が対戦する。
- 通常のリーグ戦と同様、勝ち点、セット率、得点率で仮の順位を決める。
- 1位と2位でコート決勝を行う。(再戦でも実施)

	対戦	審判
①	A-B	E
②	C-D	B
③	E-A	D
④	B-C	A
⑤	D-E	C
(休憩 20分)		
⑥	コート決勝	リーグ戦 3位チーム



- セット率・得点率で順位が確定しない場合は下記の通りとする。
    - 得点率まで同点の2位が2チームの場合は、直接対戦している場合はその勝者を2位とする。直接対戦していなければ、2位決定戦を行う。
    - 得点率まで同点の2位が3チームの場合は抽選で2位チームを決定する。
    - 5チーム全てが得点率まで同点になった場合は、抽選により1位と2位を決定する。
- ※最終的には、この変則リーグの2位以下の順位はつけない。

○4チームリーグのゾーン

- 全チームの総当たりで順位を決定し、1位のチームは大会第2日目に出場する。

	対戦	審判
i	a-b	c・d
ii	c-d	a・b
(休憩 40分)		
iii	a-c	b・d
iv	b-d	a・c
(休憩 20分)		
v	a-d	b・c
vi	b-c	a・d

○1日目のリーグ戦で棄権チームがあった場合について

- 5チームのリーグ戦
  - 不戦勝のチームがセット率・得点率で著しく有利になるため、棄権チーム以外で4チームのリーグ戦に組み直し1位をコート代表とする。
  - 2チームが棄権した場合は3チームのリーグ戦とする。
- 4チームのリーグ戦
  - ルール通りセットカウント2-0、得点は2セットとも25-0で対戦相手の不戦勝とする。

第2日目 6月16日 試合開始 9:45(プロトコールは11分前の9:34開始) 開場8:30

コート	会場	交通	委員
a	電大高	中央線「東小金井」	第4支部の委員
b	安田学園	総武線「両国」	第2支部の委員
c	成城	大江戸線「牛込柳町」	第3支部の委員
d	駒大高	田園都市線「桜新町」	第1支部の委員

- ・2日目に出場するチームは、参加費4000円と自チームの申込書を各会場の受付へ提出すること。
- ・第1試合の審判は第3試合のチームが担当する。
- ・試合が連続する場合には試合間を15分とする。3連続となった場合には30分とする。
- ・各会場の代表(ベスト4)は第3日目に出場する。
- ・第1試合前の練習については大会要項を参照すること。

第3日目 6月23日 試合開始 10:15 開場 9:00

会場 中大附属 中央線「武蔵小金井」よりバス

試合形式 4チームのリーグ戦 試合順は下記の通り

	aコート	bコート
第1試合	A-B	C-D
(休憩)	60分	
第2試合	A-C	B-D
(休憩)	60分	
第3試合	A-D	B-C

- ・最終日は補助役員がラインジャッジ、点示、ボールリトリバーを担当する。
- ・3ボールシステムで行う。

## 注意事項

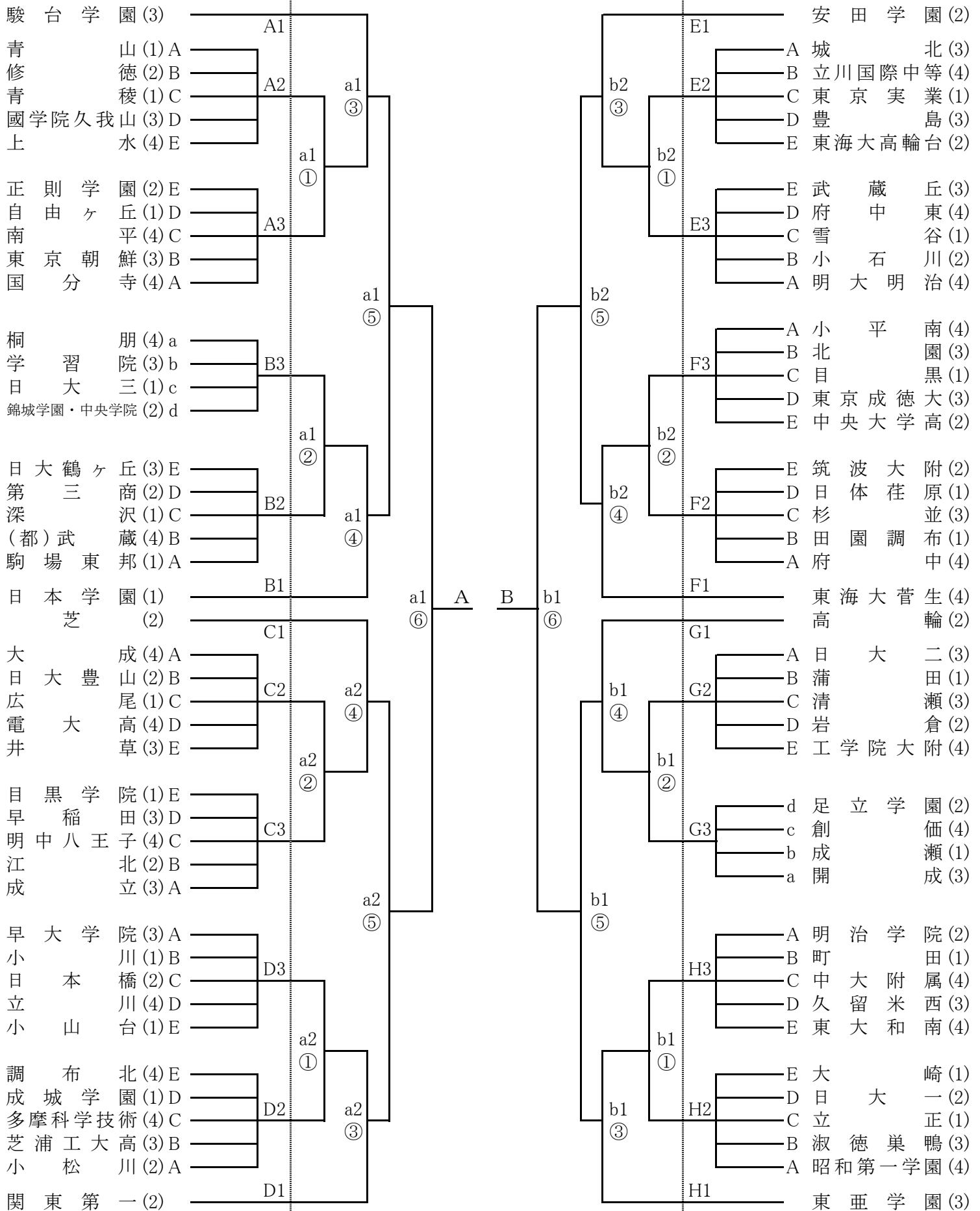
- 1 集合時間を守ること。(開場は試合開始の1時間15分前)
- 2 棄権する場合は必ず会場校、またはその会場の担当役員に連絡すること。
- 3 ゴミは必ず持ち帰り、会場内を汚さないこと。
- 4 土足厳禁。体育館シューズと下履きの区別をすること。
- 5 各会場とも駐車場は用意してありません。車でのご来場はご遠慮下さい。
- 6 その他、各委員の注意・指示に従ってください。

平成25年度 東京都高等学校総合体育大会兼国体選手選考会

6/9

6/16

6/9



平成25年度 東京都高等学校総合体育大会兼国体選手選考会

6/9

6/16

6/9

