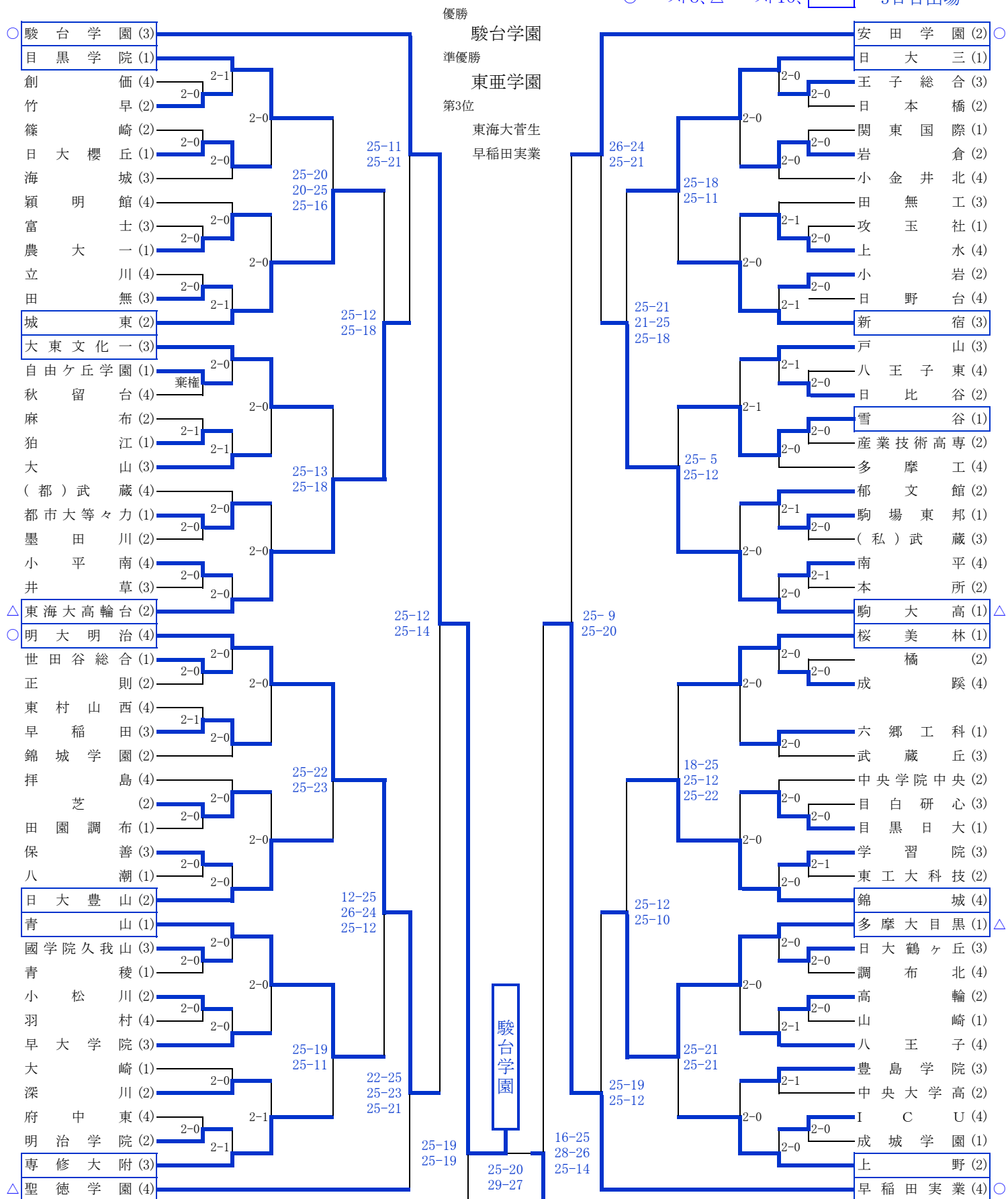


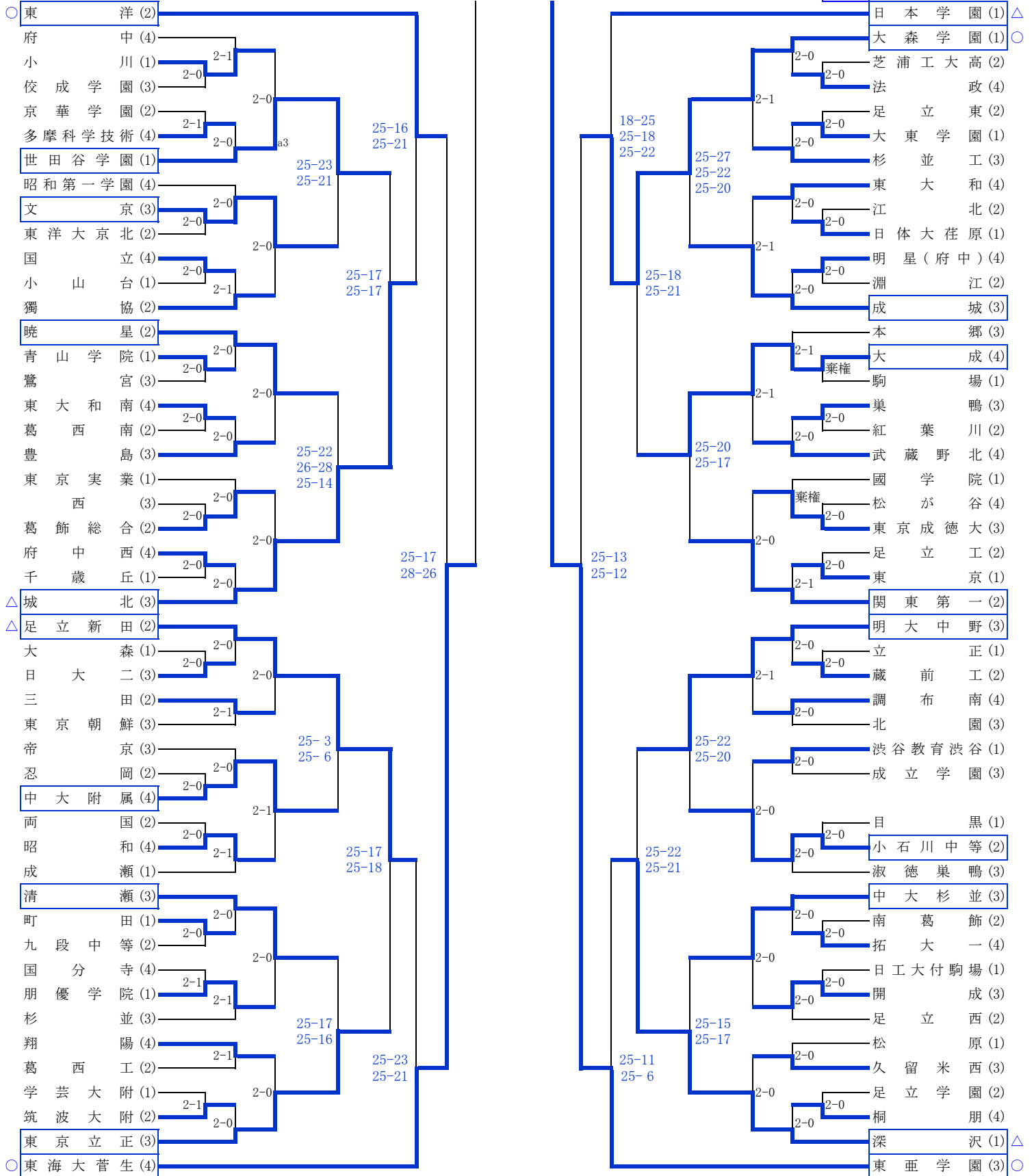
令和3年度 関東大会東京都予選会

○…ベスト8、△…ベスト16、□…3日目出場



令和3年度 関東大会東京都予選会

○…ベスト8、△…ベスト16、□…3日目出場



# 令和3年度 関東大会東京都予選会 代表決定戦

Cコート

Dコート

|   |            |
|---|------------|
| A | 東海大高輪台 (2) |
| B | 聖徳学園 (1)   |
| C | 城北 (2)     |
| D | 足立新田 (4)   |

|   |           |
|---|-----------|
| E | 駒大高 (1)   |
| F | 多摩大目黒 (1) |
| G | 日本学園 (1)  |
| H | 深沢 (1)    |

|               |  |
|---------------|--|
| 東海大高輪台 対 聖徳学園 |  |
| 2             | $\left\{ \begin{array}{l} 28 - 26 \\ 25 - 13 \end{array} \right\} 0$ |
| 足立新田 対 城北     |  |
| 2             | $\left\{ \begin{array}{l} 25 - 18 \\ 25 - 15 \end{array} \right\} 0$ |

|             |  |
|-------------|--|
| 駒大高 対 多摩大目黒 |  |
| 2           | $\left\{ \begin{array}{l} 25 - 10 \\ 25 - 17 \end{array} \right\} 0$ |
| 日本学園 対 深沢   |  |
| 2           | $\left\{ \begin{array}{l} 25 - 23 \\ 25 - 17 \end{array} \right\} 0$ |

## 関東大会東京都予選会 最終順位

|   |            |
|---|------------|
| 1 | ★駿台学園 (3)  |
| 2 | ★東亜学園 (3)  |
| 3 | ★東海大菅生 (4) |
| 4 | ★早稲田実業 (4) |
| 5 | ★明大明治 (4)  |
| 6 | ★大森学園 (1)  |
| 7 | ★東洋 (2)    |
| 8 | ★安田学園 (2)  |

|    |             |
|----|-------------|
| 9  | ★東海大高輪台 (2) |
| 10 | 深沢 (1)      |
| 11 | ★足立新田 (2)   |
| 12 | 多摩大目黒 (1)   |
| 13 | 聖徳学園 (4)    |
| 14 | ★日本学園 (1)   |
| 15 | 城北 (3)      |
| 16 | ★駒大高 (1)    |

備考 ★…関東大会出場チーム

順位はトーナメント戦の結果により決定します。よって、関東大会の出場権とは異なる場合があります。  
上記の16チームは次の「全日本高校選手権大会東京予選会兼国体予選会」のシードです。