

令和8年度 東京都高等学校総合体育大会 国民スポーツ大会予選会
代表決定戦 6/21 リーグ戦

会場:東京体育館

A	駿台学園 (3)
B	岩倉 (2)
C	東洋 (2)
D	東亜学園 (3)

	Cコート	Bコート
第1試合	駿台学園 対 岩倉 2 { 25 - 13 / 25 - 14 } 0	東洋 対 東亜学園 2 { 25 - 21 / 25 - 11 } 0
第2試合	駿台学園 対 東洋 2 { 25 - 10 / 25 - 10 } 0	東亜学園 対 岩倉 2 { 25 - 18 / 25 - 13 } 0
第3試合	駿台学園 対 東亜学園 2 { 25 - 15 / 25 - 16 } 0	東洋 対 岩倉 2 { 25 - 15 / 25 - 17 } 0

順位		駿台学園	岩倉	東洋	東亜学園	勝	敗	セット率	得点率
1	駿台学園	/	○ 2-0	○ 2-0	○ 2-0	3	0	-	1.923
4	岩倉	× 0-2	/	× 0-2	× 0-2	0	3	0.000	0.600
2	東洋	× 0-2	○ 2-0	/	○ 2-0	2	1	2.000	1.053
3	東亜学園	× 0-2	○ 2-0	× 0-2	/	1	2	0.500	0.863

最終順位

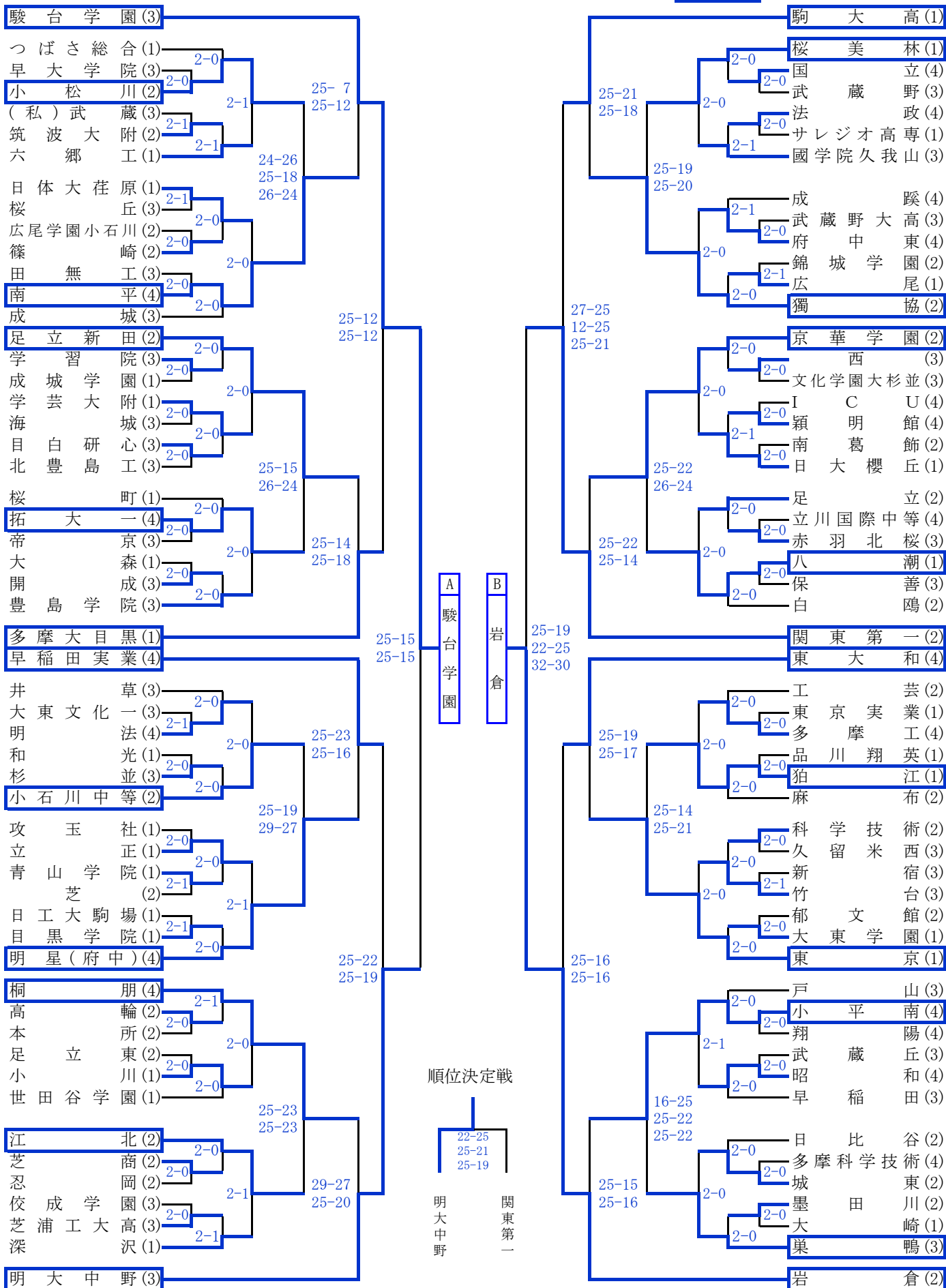
★	1	駿台学園 (3)	9	多摩大目黒 (1)
★	2	東洋 (2)	10	東海大高輪台 (2)
	3	東亜学園 (3)	11	日大三 (1)
	4	岩倉 (2)	12	東大和 (4)
	5	明大中野 (3)	13	早稲田実業 (4)
	6	上野 (2)	14	安田学園 (2)
	7	東海大菅生 (4)	15	大森学園 (1)
	8	関東第一 (2)	16	駒大高 (1)

備考 順位は最終日のリーグ戦と2日目までのトーナメント戦の結果により決定します。

★はインターハイ出場のチームです。

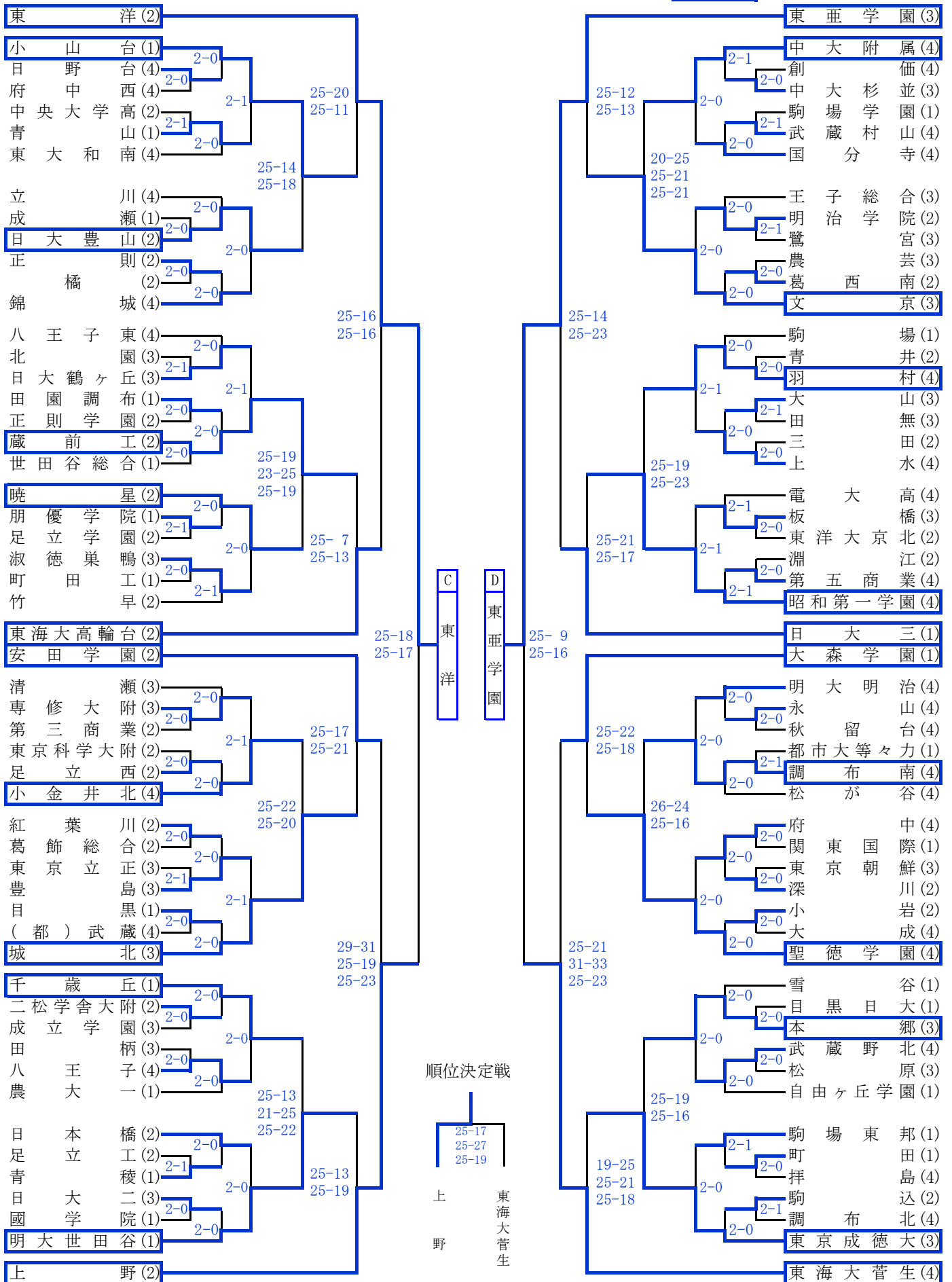
令和8年度 東京都高等学校総合体育大会兼国スポ予選会

…2日目出場



令和8年度 東京都高等学校総合体育大会兼国スポ予選会

...2日目出場



C 東洋
D 東亜学園

順位決定戦

25-17
25-27
25-19
上野
東海大菅生