

令和8年度

東京都高等学校6人制バレーボール男子
関東大会東京都予選会

第1日目 4月19日(日)


雪谷	安田学園	巢鴨	電大高
つばさ総合	蔵前工	開成	明大明治
桜美林	小石川中等	文京	中大附属
千歳丘	獨協	成城	昭和第一学園

第2日目 4月26日(日)

駒大高	安田学園	城北	中大附属
-----	------	----	------


第3日目 4月29日(祝)

中大附属

主催  東京都高等学校体育連盟



公益財団法人 東京都バレーボール協会

主管  東京都高等学校体育連盟バレーボール男子部

第1日目 4月19日 試合開始 9:20(プロトコールは11分前の9:09開始) 開場8:30

コート	会 場	交 通	委 員(○は会場校の先生です。)
A	雪 谷	東急池上線「御嶽山」	○澤、山下、徳田
B	桜 美 林	小田急線「町田」よりバス	○杉山、明石
C	成 城	大江戸線「牛込柳町」	○原山、佐藤(暢)、佐藤(俊)、高橋、宮田
D1・O1	明 大 明 治	京王線「調布」よりバス	○山中、並木、藤山
D2・O2	獨 協	有楽町線「護国寺」	(○高畑)、加藤、西山
E	電 大 高	中央線「東小金井」	(○松本)、深谷、松方、倉股、竹本
F	昭 和 第 一 学 園	中央線・南武線・多摩都市モノレール「立川」	○百瀬、小松原、佐藤(匠)
G1・N1	安 田 学 園	総武線「両国」	○近藤、田村、室賀、澁谷、堀越(将)
G2・N2	巢 鴨	山手線「大塚」	○山崎、長谷川、益永、竹山
H	蔵 前 工	総武線「浅草橋」	○堀越(由)、樽味、谷野、知久、高島
I	小 石 川 中 等	都営三田線「千石」	○滝澤、名内、会田
J1・L2	開 成	山手線・京浜東北線・千代田線「西日暮里」	○宮、荒川、請地、半田
J2・L1	文 京	都営三田線「西巣鴨」	○栗生田、秦、佐藤(弘)、若槻、堀江
K	つ ば さ 総 合	京浜急行線「大鳥居」	○福代、尾島、北島、戸田
M	千 歳 丘	小田急線「千歳船橋」	(○岩津)、森、永滝、武田
P	中 大 附 属	中央線「武蔵小金井」よりバス	○三輪、中山

大会使用球…ミカサ(全日)

- ・公印の押され申込用紙とMRSメンバー一覧(ホチキス止め)、大会参加費8,000円を各会場の受付へ提出すること。
- ・1日目の勝者は会場で自チームの大会申込用紙を受取り、2日目の会場へ持参すること。
- ・各チーム審判を帯同すること。(教員・OB)
また、長管、短管の2種類の笛を用意すること(副審は電子ホイッスルの使用可)。

第2日目 4月26日 試合開始 9:20(プロトコールは11分前の9:09開始) 開場8:30

コート	会 場	交 通	委 員
a・f	駒 大 高	田園都市線「桜新町」	第1支部の委員
b・e	城 北	東武東上線「上板橋」	第3支部の委員
c・h	中 大 附 属	中央線「武蔵小金井」よりバス	第4支部の委員
d・g	安 田 学 園	総武線「両国」	第2支部の委員

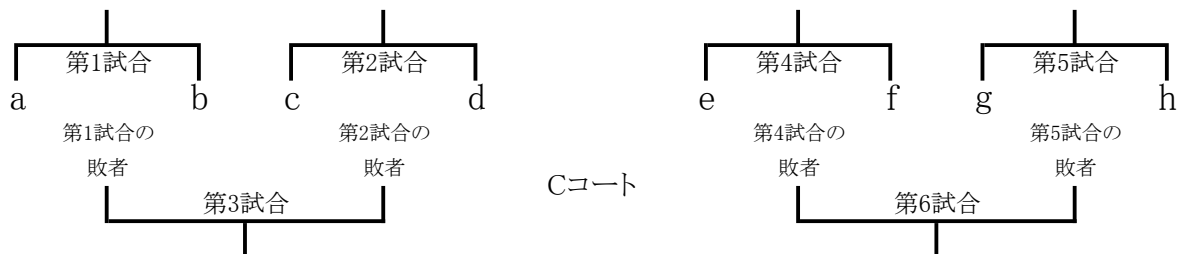
- ・公印の押された申込用紙とMRSメンバー一覧(ホチキス止め)、大会参加費4,000円を各会場の受付へ提出すること。
また、2日目が初戦となるチームは、大会参加費8,000円も納付すること。
- ・各チーム審判を帯同すること。(教員・OB)
また、長管、短管の2種類の笛を用意すること(副審は電子ホイッスルの使用可)。
- ・2日目のコート決勝に進出したチームは会場で自チームの大会申込用紙を受取り、3日目の会場へ持参すること。

試合形式	会場	交通
決勝トーナメント (ベスト8)	中大附属	中央線「武蔵小金井」よりバス
代表決定戦 (ベスト16)		

◇代表決定戦について

- ・組み合わせ抽選は行わず、2日目の a~d コート、e~h コートのチームをそれぞれグループとする。
 - ・代表決定戦の方式は「ダブルエリミネーション方式」とする。
 - ※ ダブルエリミネーション方式・・・4チームがそれぞれ2チームずつ対戦し、その後負けたチーム同士の対戦を行う。
 - ・これらの試合で1勝したチームは決定戦の勝者となる。
 - ・前の試合が終了した時間の19分後に次の試合のプロトコールを、30分後に試合を開始する。
- 注：この試合形式は関東大会が東京開催となる令和8年度のみ行い、次年度以降は4チームリーグ戦×2の試合形式とする。

<試合順>



◇クイックモップパーについて

- ・3日目の試合においては、控えメンバーもしくはその他の部員からクイックモップパー(2名以内)を待機させることができる。なお、モップパーはモッピングを目的とするので、応援は慎むこと。
- ・服装は、試合用ユニフォーム以外の統一された服装とし、位置は監督席と記録席の間、2名の場合はベンチの両端に各1名配置すること。
- ・モッピング用のタオルは各チームで用意すること。

◇今大会上位16チームについて

- ・ベスト8及び、Cコートの各グループの上位3チームずつ、計14チームを選考対象として推薦会議を行い、関東大会の東京都代表チームを決定する。
- ・16チームを次の大会のシードチームとし、全試合終了後、インターハイ予選の組合せ抽選を行う。その後、関東大会出場チームに対する説明会を開催する。

注意事項

- 1 集合時間を守ること。(原則試合開始設定時間の50分前)
- 2 棄権する場合は必ず会場校、またはその会場の担当役員に連絡すること。
- 3 保護者と学校関係者に限り、観戦を認める。
- 4 その他、各委員の注意・指示に従ってください。

◇会場入場時間および試合開始設定時間について

	入場時間(1日目)	入場時間(2日目)	入場時間(3日目)	設定時間(全日程共通)
第1試合	8:30	8:30	8:30	9:20 (9:09)
第2試合	8:30	8:30	8:30	10:30 (10:19)
第3試合	10:50以降			11:40 (11:29)
第4試合	12:00以降	12:00以降	12:00以降	12:50 (12:39)
第5試合			12:00以降	14:00 (13:49)
第6試合				15:10 (14:59)

・会場に入れるチーム数を限定するため、試合ごとにチームの入場時間を設定します。該当する入場時間以外には会場に入ることはできません。

【試合間の時間について】

○1日目および3日目代表決定戦

・前の試合が終了した時間の**19分後**に次の試合のプロトコールを、**30分後**に試合を開始しますが、設定時間より前に当該の試合を始めることはありません。

○2日目および3日目決勝トーナメント

・前の試合が終了した時間の**29分後**に次の試合のプロトコールを、**40分後**に試合を開始しますが、設定時間より前に当該の試合を始めることはありません。

・また、試合が3連続となった場合には、前の試合が終了した時間の**34分後**にプロトコールを、**45分後**に試合を開始しますが、設定時間より前に当該の試合を始めることはありません。

◇試合前の練習について(全日程共通)

・朝の合同練習は行いません。朝の入場後は第1試合のチームのみが練習を行ってください。

・第2試合以降の練習については前の試合終了後から次の試合のチームのみがコート上で練習してください。
なお、コート外での練習につきましては各会場の指示に従ってください。

◇審判割り当て

	1日目	2日目	3日目(ベスト8)	3日目(代表決定戦)
第1試合	第2試合の両チーム	第2試合の両チーム	第2試合の両チーム	第2試合の両チーム
第2試合	第1試合の負けチーム	第1試合の負けチーム	第1試合の負けチーム	第1試合の勝ちチーム
第3試合	第2試合の負けチーム	第2試合の負けチーム	第2試合の負けチーム	第2試合の勝ちチーム
第4試合	第3試合の負けチーム	第3試合の負けチーム	第3試合の負け2チーム	第5試合の両チーム
第5試合	第4試合の負けチーム			第4試合の勝ちチーム
第6試合	第5試合の負けチーム			第5試合の勝ちチーム

令和8年度 関東大会東京都予選会

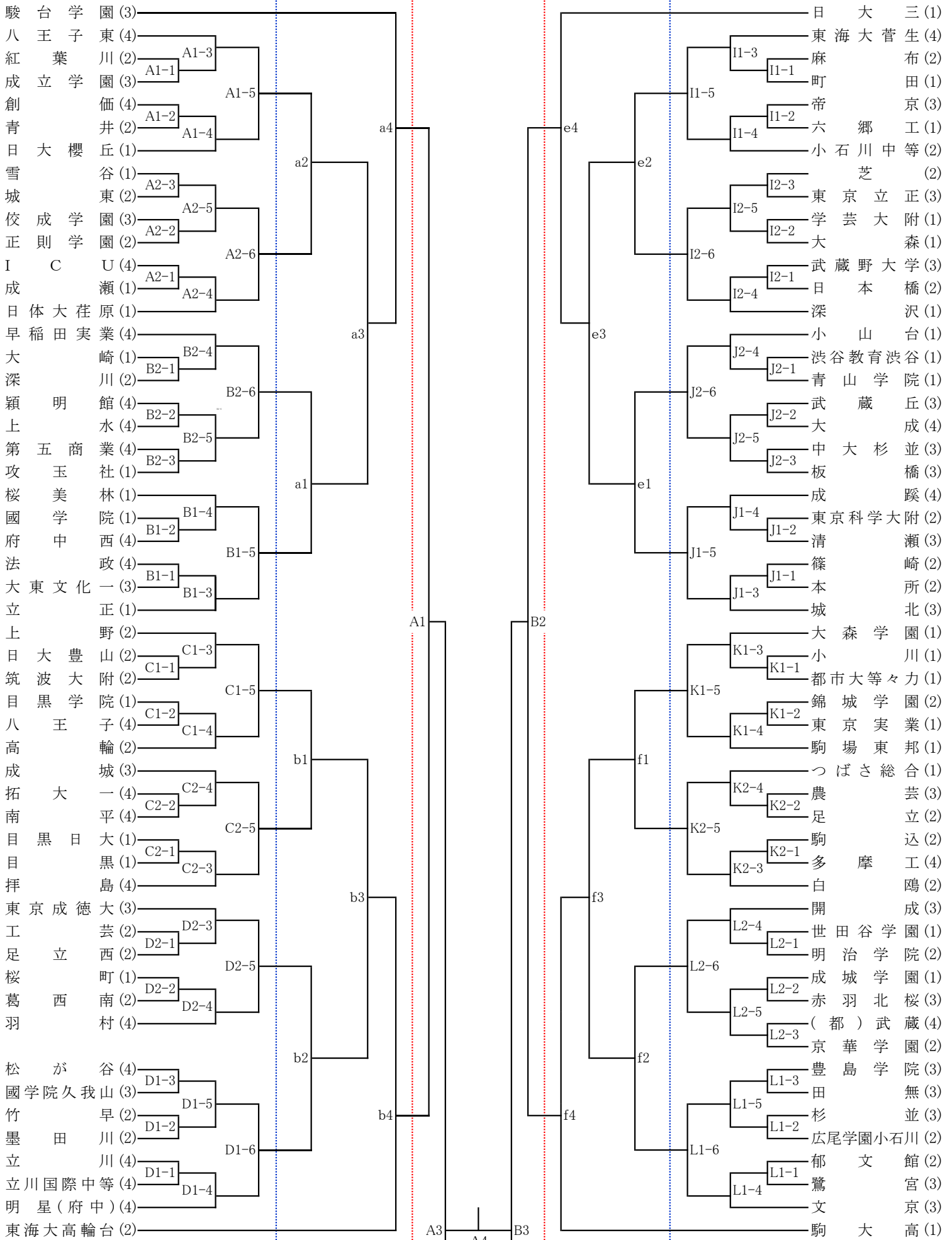
1日目

2日目

3日目

2日目

1日目



令和8年度 関東大会東京都予選会

1日目

2日目

3日目

2日目

1日目

